



AI240191
Вытяжка для островного монтажа
Панель управления - нержавеющая сталь под стеклом в цвете Gaggenau антрацит
Ширина 90 см
Отвод/рециркуляция воздуха
Поставляется с монтажным набором и трубой

Дизайн панели управления идеально сочетается с духовками серии 200
Эффективный забор испарений благодаря специальной конструкции фильтров
Энергосберегающий мотор с низким уровнем шума
Перфорированный металлический фильтр
Автоматический режим – оптимальный режим работы будет выбран автоматически с помощью сенсора загрязнений
Светодиодная подсветка, с функцией Dimm, для идеальной освещенности варочной поверхности
Отвод или рециркуляция воздуха

Производительность

Производительность и уровень шума при уровне мощности 3/
Интенсивный:
Производительность указана по EN 61591.
Уровень шума - по EN 60704-3.
Уровень звукового давления – по EN 60704-2-13.
Снижение запахов в режиме циркуляции – по EN 61591.
В режиме отвода:
641 / 988 m³/h.
64 / 72 dB (A) re 1 pW.
51 / 59 dB (A) re 20 µPa.
В режиме циркуляции:
448 / 530 м³/ч.
69 / 72 dB (A) на 1 pW.
56 / 59 dB (A) на 20 µPa.
Снижение запахов в режиме циркуляции 95 %.

Особенности

3 уровня мощности с электронным управлением и 1 интенсивный режим.
Автоматический режим с функцией остаточного хода.
Индикатор насыщения жирулавливающего фильтра.
Индикатор насыщения активного угольного фильтра.
Интервальная вентиляция, 6 минут.
Возможно управление вытяжкой через варочную поверхность (с совместимой варочной поверхностью).
Нейтральное белое LED освещение (3500 K) с функцией Dimm.
Интенсивность освещения (2700 - 5000 K) можно регулировать с помощью приложения Home Connect
Мощность ламп 4 x FM5-04_LED_3W.
Освещенность 679 LX с функцией Dimm
Высокопроизводительный BLDC - мотор
Встроенная звукоизоляция для бесшумной работы.
Фильтры немного углублены для более эффективного забора испарений
В комплект входит аксессуар: обратный клапан.
Система быстрой установки для быстрого и точного выравнивания вытяжки по горизонтали
Встроенный WiFi модуль (для работы с приложением Home Connect).
Доступность функций Home Connect зависит от доступности приложения в Вашей стране. Приложение Home Connect доступно не во всех странах.
Более подробная информация на сайте www.home-connect.com.

Эксплуатационные данные

Класс энергоэффективности A
Энергопотребление
Класс эффективности
Класс эффек

Основные характеристики

Обозначение модели/
ассортиментная группа
Цвет камина
нержавеющая сталь
Технология установки
Вытяжка
Сертификат соответствия
CE, Eurasian, G-Mark, Ukraine, VDE
Длина сетевого кабеля (см)
130
Размеры ниши для встр. (мм)
Высота камина (мм)
664-844/744-964
Высота прибора без камина (мм)
80
en: Minimum distance above an electric hob
550
en: Minimum distance above a gas hob
650
Вес нетто (кг)
32,532
Управление
электрический
Регулировка уровня мощности
Макс.мощность вытяжки Отв.возд.
(м3/ч)
642
Мощность в режиме циркуляции,
интенсивная ступень (м3/ч)
530
Макс.мощность вытяжки Цирк.возд.
(м3/ч)
448
Мощность в режиме отвода воздуха,
интенсивная ступень (м³/ч)
988
Количество ламп (шт)
4
Уровень шума (дБ)
64
Диаметр вытяжного патрубка (мм)
120 / 150
Материал жирулавливающего
фильтра
нержавеющая сталь
EAN-код
4242006281076

Параметры потребления и подключения

Мощность подключения (Вт)
272
Предохранители (А)
10
Напряжение (В)
220-240
Частота (Гц)
50; 60
Тип штепсельной вилки
Европейская, заземленная
Тип монтажа
Островной
Изготовлено 2019-10-30
Страница 1

Класс эффективности жирулавливающего фильтра B.
Уровень шума мин. 43 ДБ / макс. 64 ДБ в нормальном режиме.

Рекомендации по монтажу

В комплект входит вентиляционный канал, состоящий из двух частей, регулируемых по высоте от 664 мм до 844 мм. Для удлинения вентиляционного канала необходимо использовать AD 200 326 в комбинации с AD 223 346
Минимальная высота установки вытяжки над газовой панелью 65 см (при мощности более 12 kW мин. 70 см).
Минимальная высота установки вытяжки над электрической панелью 55 см.
Модуль циркуляции воздуха с активным угольным фильтром могут быть установлены во внутреннюю трубу.
При установке вытяжки с режимом отвода воздуха и вентилируемого камина необходимо предусмотреть защитный выключатель для линии электропроводки.

Подключение

Мощность подключения 272 Вт
Электрический кабель 1,3 м с вилкой.
Потребляемая мощность в режиме ожидания/выключенного дисплея 0.5 Вт.
Потребляемая мощность в режиме ожидания/сети 2 Вт.
Для отключения WiFi модуля обратитесь к руководству пользователя.

Варианты цветового исполнения

AI240191
Панель управления - нержавеющая сталь под стеклом в цвете Gaggenau антрацит
Ширина 90 см

Специальные принадлежности

AA200110
1 активный угольный фильтр с эффективным удалением запаха. Для модулей циркуляции воздуха AA 200 812/816 и AA 010 810.
AA200112
1 активный угольный фильтр
AA200816
Модуль циркуляции воздуха с 1 активным угольным фильтром с высокой эффективностью снижения запахов

Принадлежности для установки

AD200326
Удлинитель для воздуховода из нержавеющей стали. Длина: 1100 мм.
AD223346
Соединительный элемент 500 mm

GAGGENAU

AI240191

Вытяжка для островного монтажа

Панель управления - нержавеющая
сталь под стеклом в цвете Gaggenau
антрацит

Ширина 90 см

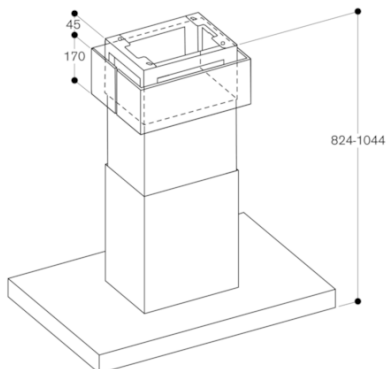
Отвод/рециркуляция воздуха

Поставляется с монтажным набором
и трубой

Изготовлено 2019-10-30

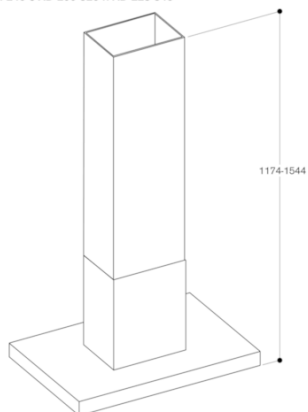
Страница 2

AI 240 с AA 200 816

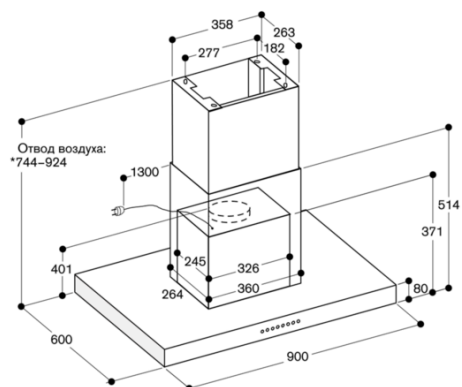


* Предназначено для установки при высоте потолка от 2,42 м до 2,64 м;
Данные действительны при расстоянии от пола до нижнего
края вытяжки в 1,60 м.

AI 240 с AD 200 326 и AD 223 346



* Предназначено для установки при высоте потолка от 2,78 м до 3,15 м;
Данные действительны при расстоянии от пола
до нижнего края дымохода в 1,60 м.



* Предназначено для установки при высоте потолка от 2,34 м до 2,52 м;
Данные действительны при расстоянии от пола до нижнего
края вытяжки в 1,60 м.

GAGGENAU